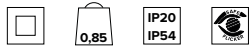
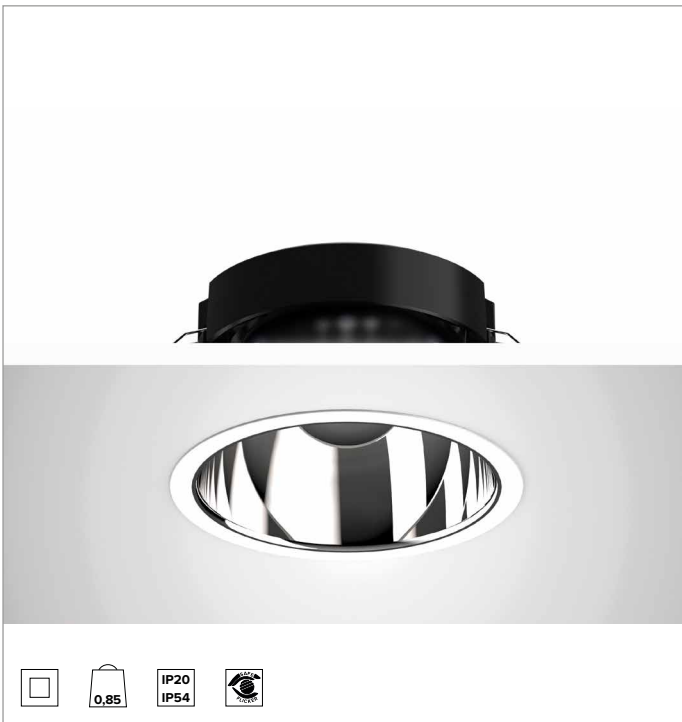
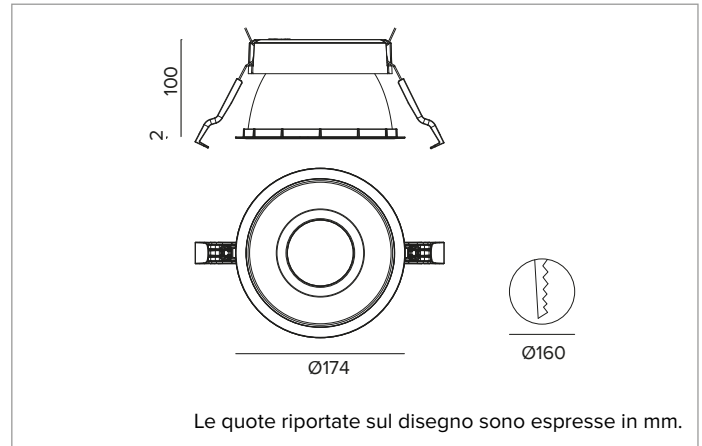


1T8291EL80 | CCTEVO DOWNLIGHT 160

Downlight da incasso a LED in versione trim



	2700K	H(m)	D(m)	E _{max} (lx)
	Ra80		63°	
Fixture Power	22W	1	1.23	2562
Source Flux	3416lm	2	2.45	641
Fixture Flux	2551lm	3	3.68	285
Efficacy	114lm/W	4	4.91	160
TS1570	I _{max} =767cd/klm	I _{max}	2619cd	5
			6.13	102



SORGENTE

LED Chip on Board alta efficienza Ra80.

Classe di efficienza energetica: D

Potenza nominale: 20W

Flusso nominale: 3416lm

Indice resa cromatica: 80

Rf: 82

Rg: 96

CCT nominale: 2700K

Durata utile (L80/B10): >50000h tq +25°C

CARATTERISTICHE ILLUMINOTECNICHE

Ottica profonda UGR a bassa luminanza per un elevato comfort visivo. Ottica composta da riflettore termoplastico profondo con metallizzazione speculare e coating protettivo antigraffio, schermo di chiusura - in materiale acrilico - olografico e diffondente, recuperatore interno in termoplastico bianco ad elevata riflettanza. UGR<19 e L65<1000 cd/m² (EN 12464-1). Protezione IP54 per la parte visibile a prodotto installato.

Ottica: RIFLETTORE

Apertura di fascio: WFL (UGR)

Rendimento ottico: 75%

Flusso apparecchio: 2551lm

Efficienza luminosa: 114lm/W

Sicurezza fotobiologica: Conforme al gruppo di rischio basso RG1

CARATTERISTICHE MECCANICHE

Dissipatore in pressofusione di alluminio di colore nero. Riflettore in materiale termoplastico metallizzato speculare ad elevata efficienza luminosa e comfort visivo. Guarnizione in silicone per la tenuta ad acqua e polvere. Versione trim con anello integrato bianco.

Colore e finitura: Bianco gesso

Peso: 0,85Kg

Versione: TRIM

Grado di protezione: IP20 per la parte incassata

Grado di protezione: IP54 per la parte in vista

CARATTERISTICHE ELETTRICHE

Driver integrato elettronico ON-OFF. Apparecchio conforme EN 60598-2-22 per alimentazione da un sistema di emergenza centralizzato CPSS (Central Power Supply System, comunemente chiamato soccorritore), non incorporato nell'apparecchio - escluso aree ad alto rischio. La potenza e il flusso di default sono pari al 100% in AC e al 100% in DC.

Potenza apparecchio: 22W

Alimentazione: 220-240Vac 50/60Hz

Classe di isolamento: CLASSE 2

Tipo driver / Controllo: ON-OFF

Driver incluso: SI

Classe F: SI

SAFE FLICKER: PstLM=<1 e SVM=<0,4 (IEC TR 61547-1 e IEC TR 63158), a garanzia di una luce più confortevole e sicura

Temperatura ambiente: 0°C / +25°C

INSTALLAZIONE

Sistema di aggancio ultra rapido no tools per installazioni in controsoffitti con spessore da 0,5 a 30mm.

NOTE

Disponibile su richiesta in versione 110-277Vac.

GARANZIA

5 anni.

AVVERTENZE

Apparecchio progettato per essere smaltito/riciclato a fine vita. Sorgente luminosa (solo LED) sostituibile da un professionista. Alimentatore sostituibile da un professionista.

A motivo dell'evoluzione tecnologica dei componenti elettronici i dati indicati sono soggetti ad aggiornamento e quindi deve essere richiesta conferma in fase d'ordine. Flusso luminoso e potenza elettrica presentano tolleranze di +/-10% rispetto al valore indicato. tq +25°C (CIE 121).

Si riserva la facoltà di apportare modifiche tecniche.

Targetti Sankey S.r.l.
Via Pratese, 164
50145 Firenze - Italy
Tel: +39 055 37911
targetti.com
targetti@targetti.com

CCIAA Firenze
Share Capital:
€ 500.000,00
VAT N. (IT):
01537660480
R.E.A.: FI-275656

TARGETTI

1T8291EL80 | CCTEVO DOWNLIGHT 160

Downlight da incasso a LED in versione trim

Accessori

Sistema di fissaggio



L mm	Codice
2500	1T9606

Cavo di sicurezza anticaduta per assicurare il corpo dell'apparecchio alla struttura edile.

Kit emergenza



Codice
A059

KIT in emergenza composto da inverter, batteria LiFePO4 e LED verde di segnalazione.

Consente l'utilizzo in emergenza permanente EP dell'apparecchio a cui è collegato. L'autonomia 1h o 3h è selezionabile configurando il dispositivo.

Il tempo per la completa ricarica delle batterie è 12h.

LED verde di segnalazione cablato all'inverter con cavi unipolari L=800mm.

KIT emergenza per apparecchi conformi alla norma EN 60598-2-22, aree ad alto rischio escluse.

Dimensioni Batteria 160x54x30 mm.

Dimensioni Inverter 165x40x25 mm.

A motivo dell'evoluzione tecnologica dei componenti elettronici i dati indicati sono soggetti ad aggiornamento e quindi deve essere richiesta conferma in fase d'ordine. Flusso luminoso e potenza elettrica presentano tolleranze di +/-10% rispetto al valore indicato. tq +25°C (CIE 121).

Si riserva la facoltà di apportare modifiche tecniche.

Targetti Sankey S.r.l.
Via Pratese, 164
50145 Firenze - Italy
Tel: +39 055 37911
targetti.com
targetti@targetti.com

CCIAA Firenze
Share Capital:
€ 500.000,00
VAT N. (IT):
01537660480
R.E.A: FI-275656

TARGETTI